

CDL/CDE Series

Environmental CO₂ Sensors Duct Mounting



CO₂ センサー/モニター (ダクト用高精度タイプ)

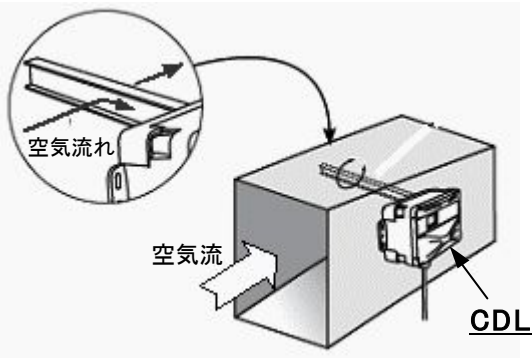
CDL: デラックスタイプ (LCD, アナログ, リレー出力)

CDE: エコノミータイプ (アナログ出力)

CDL/CDEシリーズは、ダクト取付用CO₂センサーモニターとしてHVACコントロール用に開発されました。0-2000ppmの測定レンジはASHRAEやその他の基準に準拠しています。

CDL/CDEシリーズは適切なCO₂濃度レベルで換気することにより最大の省エネを生み出しながら、確実な換気を約束します。

マイクロプロセッサとユニークな自己校正アルゴリズムで長期安定性と高精度を確保しています。



応用

- ・省エネの為必要な時にのみ換気を実施するようHVACをコントロールします。
- ・室内空気を規制するASHRAE62.1を満足します。

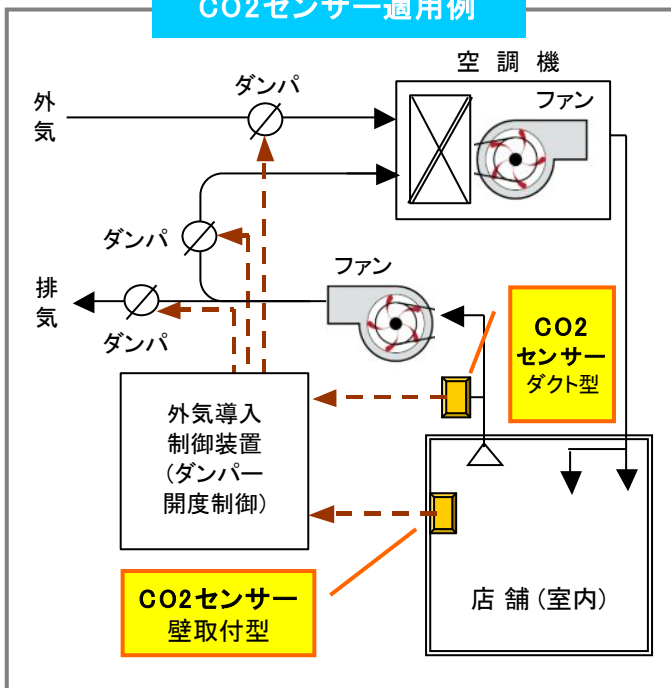
マイクロプロセッサ制御で高安定性

- ・非分散赤外線技術 (NDIR)は0-2000ppmで±20ppm±1%の繰り返し精度を保ちます。
- ・革新的な自己キャリブレーションアルゴリズム
- ・キャリブレーションは5年毎(推奨)
- ・外乱に影響されにくい

高精度Cシリーズ壁取付型は2種

- ・CDLは出力に LCD表示、セットポイント任意のリレー接点、アナログ出力と多様なニーズに応えます。
- ・CDEはアナログ出力のみで、効率的に換気の制御を行います。

CO₂センサー適用例



型式情報



エコノミータイプ :

CDE OPTなし

デラックスタイプ :

CDL S H T B 2

OPT湿度 OPT温度 温度センサー タイプ 温度校正 点数

H = RH2% X = NO RH T = Temp X = NO Temp (Stop here)

A=トランスミッター
B=100R Pt,RTD
C=1k Pt,RTD
D=10k T2,RTD,サーミスター
F=3k,サーミスター
H=10k T3,サーミスター
J=10k Dale,サーミスター
M=20k NTC,サーミスター
R=10k US,サーミスター
S=10k 3A221,サーミスター
T=100k サーミスター

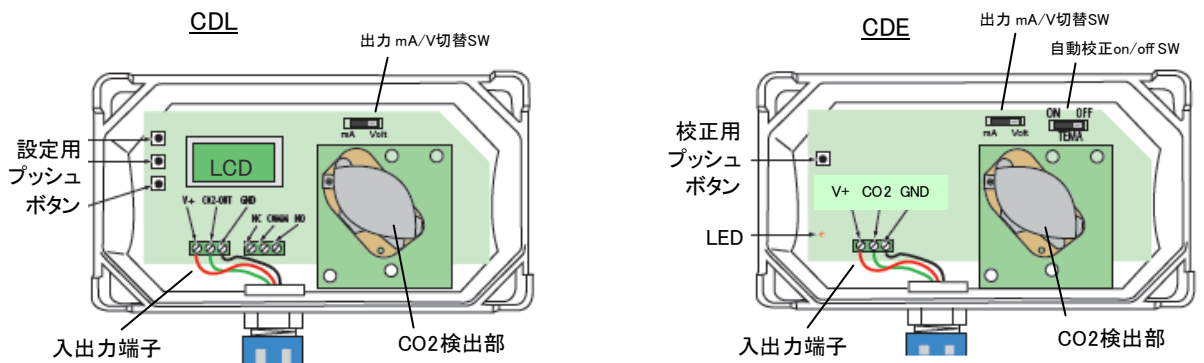
Example:

CDL S H T B 2

仕様

センサー	項目	型式	CDLシリーズ	CDEシリーズ	
CO2 センサー	計測方式		非分散型赤外線(NDIR)		
	計測範囲		0~2000ppm、0~5000ppm (選択)	0~2000ppm	
	ガスサンプリング方式		対流方式 (ダクト内空気流れの差圧による)		
	計測精度		±30ppm±5%測定値		
	再現性		±20ppm±1%測定値		
	応答時間		<60秒以内 @90%応答時		
	校正	基準値校正		自己基準値補正機能による自動校正	
		ゼロ点校正		キャリブレーションキットによるゼロ点校正 (5年毎推奨)	
	出力	アナログ信号		DC4-20mA, 0-5V/0-10VDC	DC4-20mA, 0-10VDC
		表示		LCDディスプレイ	—
	接点出力	接点定格		SPDTx1, 1A(@DC30V)	—
		設定範囲		500~5000ppm	—
		動作間隔		10~500ppm	—
	電源電圧			20~30VDC、24VAC	
	消費電流			100mA Max	
	動作環境	温度		0~50℃	
		湿度		0~100%RH 結露なきこと	
形状(寸法)			壁掛けタイプ(89w x122h x30d mm)		
ケース材質			ABS強化プラスチック(UL94-V0)		
湿度 センサー (OPT)	計測方式		デジタル薄膜ポリマー容量センサー	—	
	計測範囲		0~100%RH	—	
	計測精度		±2% @10~80%RH	—	
	安定性		±1%/年 @20℃、2年間	—	
	ヒステリシス		1.5%	—	
	温度依存性		±0.1%RH/℃ @25℃上下	—	
	出力信号		DC4-20mA, 0-5V/0-10VDC	—	
温度 センサー (OPT)	電源電圧		CO2センサー電源と共用	—	
	計測方式		トランスミッター 又は サーミスター	—	
	計測範囲		10~35℃	—	
	計測精度		±0.5℃ ±0.3℃	—	
出力信号			DC4-20mA, 0-5V/0-10VDC	—	
	電源電圧		CO2センサー電源と共用	—	
補助機器 (OPT)	CO2キャリブレーションキット		AA-01 (ガスボトル、レギュレーター、チューブ)	—	
	交換用湿度センサーエレメント		HS2XX(±2%RH精度)	—	

構成



形状・寸法

